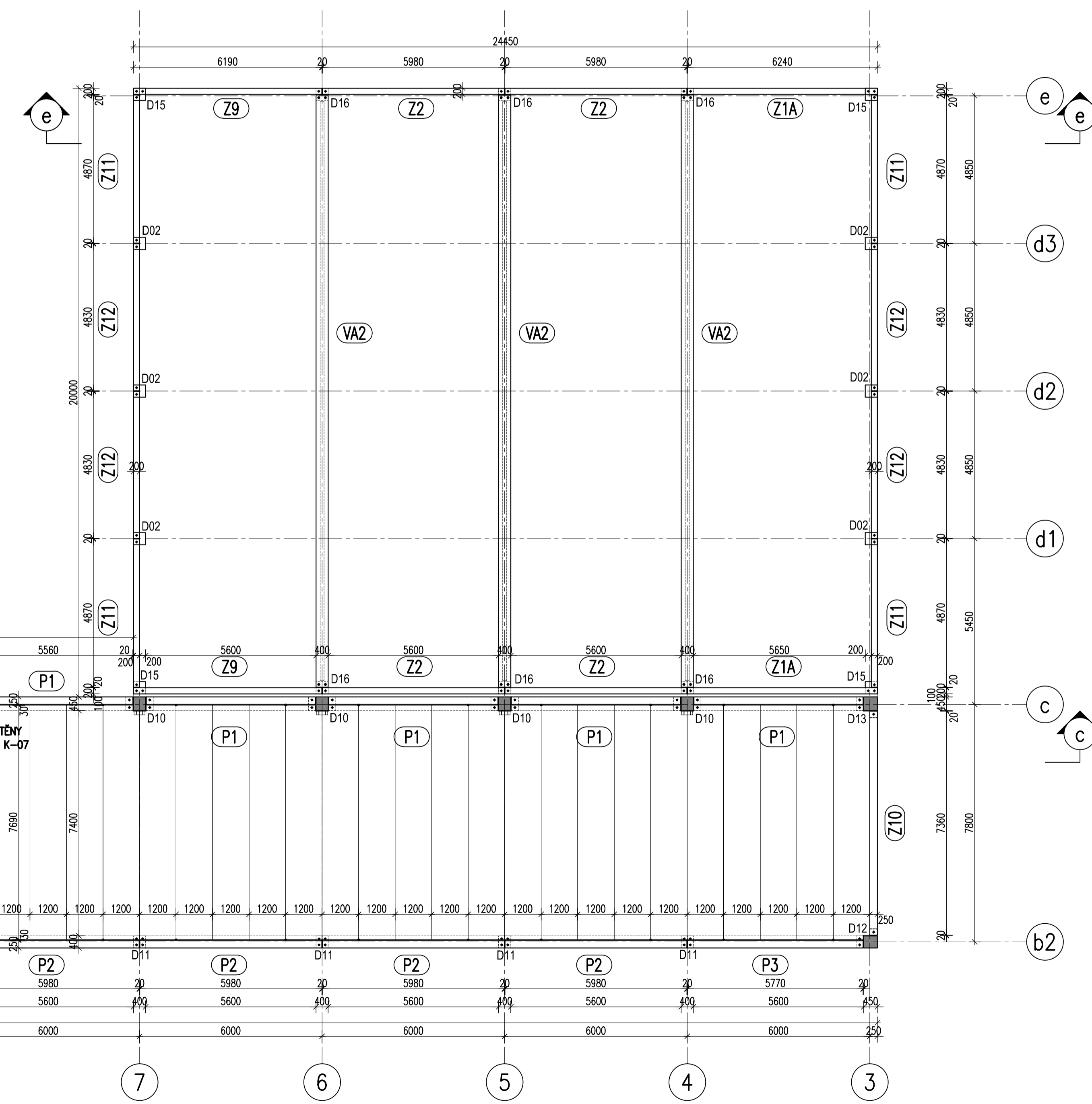
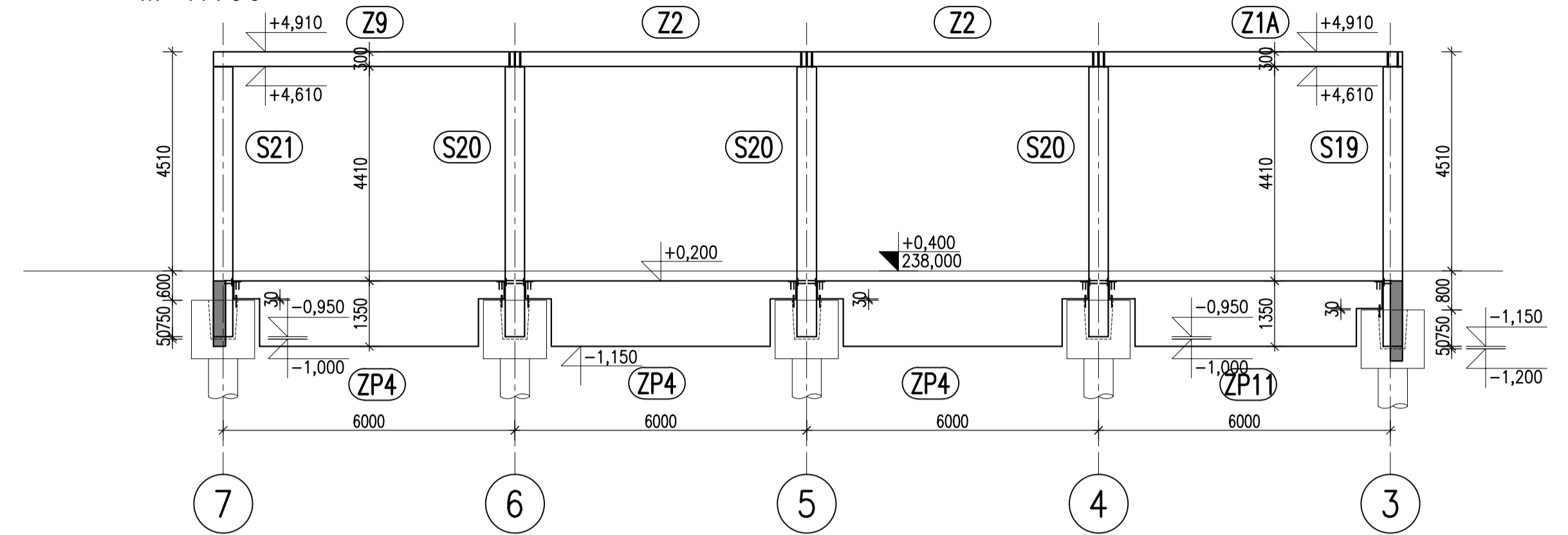
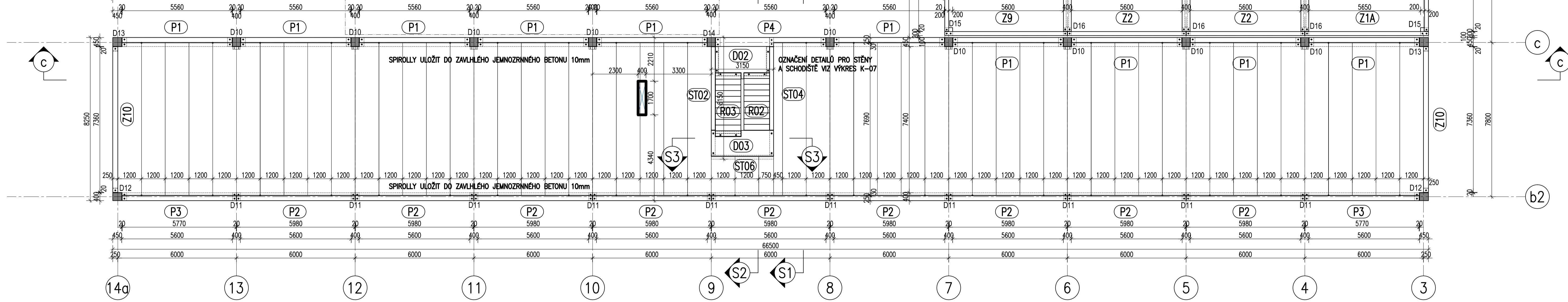


ŘEZ e-e
M 1:100



PŮDORYS 2.NP +5,400
M 1:100



POZNÁMKY:

PRACOVNÍ SPÁRY SCHVÁLÍ PROJEKTANT, PO NÁVRHU DODAVATELE
 BETON V PRACOVNÍ SPÁŘE MEZI NÁVLAŽENÍ VÝZTUŽI ZDRAVNIT
 BETONOVÁ SMĚS - MĚKKA
 BETONÁŽ A MONTÁŽ V ZIMNÍCH PODMÍNKÁCH. TEPLoty VYJADŘUJÍ TEPLotu VZDUCHU
 NEBO TEPLoty SPOJOVANÝCH PRVKŮ
 PŘI TEPLOTĚ MEZI NEZ -5°C KONTAKTOVAT PROJEKTANTA
 PŘI TEPLOTĚ NIŽŠÍ NEZ -12°C NENÍ MONTÁŽ MOŽNÁ
 POKUD NENÍ UVEDENO JINAK UKLÁDÁJÍ SE PRVKY NA PŘÍZOVÁ LŮŽISKA S OTVOREM PRO
 SPOJOVACÍ TRN, NEBO NA PODLIT - OBOJÍ VÝŠKY 10mm
 PŘÍZOVÁ LŮŽISKA 14 MPa
 PEVNOST PRVKŮ PŘI MANIPULACI min. 15MPa, PŘEDPÍATE 40MPa
 SVAŘOVANÉ NEBO SROUBOVANÉ SPOJE, KTERÉ NEJSOU POD OCHRANOU CEM. MALTY PO
 MONTÁŽI OPATŘIT 2x ZÁKLADNÍM NÁTĚREM SEDE BARRY
 ZÁKLADOVÝ BETON OBJEMOVĚ STÁLÝ, ZRNITOST 0-4mm
 MONTÁŽNÍ PRVKY (KOTVY, PROHLUBNĚ, TRUBKY ATD.) PO MONTÁŽI VYPLNIT
 CEMENTOVOU MALTOU C16/20
 SVISLE A VODOROVNĚ SPÁRY MEZI STĚNOVÝMI PRVKY VYPLNIT DLE DETALŮ

±0,000=214,500 m.n.m

MATERIÁLY A NORMY
PRO BETONOVÉ KONSTRUKCE:

BETON C30/37-C40/50
 PREFA DLE ČSN EN 206-1
 BETON C20/25, C25/30 XC2
 ZÁLIVKY, PODLITÍ DLE ČSN EN 206-1, viz DETAILY
 VÝZTUŽ B500B (R)
 DLE ČSN EN 10080
 KRYTÍ VÝZTUŽE R60
 min.20mm min. POŽÁRNÍ ODOLNOST
 NÁVRH
 NAVRŽENO DLE ČSN EN 1992-1-1, ČSN EN 1998-1

MATERIÁLY A NORMY
KONSTRUKČNÍ OCEL

OCEL S235 JRG2, ŠROUBY 5.6
 DLE ČSN EN 10025+A1
 TŘÍDA "EXC1"
 PROVEDENÍ KONSTRUKCE DLE ČSN EN 1060-2
 TŘÍDA "C" NÁVRH
 TŘÍDA PROVEDENÍ SVARŮ NAVRŽENO DLE ČSN EN 1993-1-1
 ČSN EN ISO 5817

revize	popis změny	datum	kontroloval
--------	-------------	-------	-------------

investor: Intelek Invest a.s.
 Vlářská 22
 Brno 627 00

klient: GOLDBECK
 Prefabeton s.r.o.

projekt: VÝROBNÍ, OBCHODNÍ, VÝVOJOVÉ
 A ŠKOLICÍ CENTRUM
 SPOLEČNOSTI INTELEK, BRNO-1.ETAPA
 STAVEBNÍ OBJEKT SO02a SKLADOVÁ A VÝROBNÍ HALA

D1.2 STAVEBNĚ KONSTRUKČNÍ ČÁST
 PREFABRIKOVANÉ KONSTRUKCE
 DÍLENSKÁ DOKUMENTACE

projektant: KČE statika a dynamika staveb s.r.o.
 Zosposoběný projektant: Ing. Vít Hušek
 Na Zbranži: 403
 460 07 LIBEREC-3
 Česká Republika
 Tel.: +420 48 73 56 017
 Fax: +420 48 73 56 171
 E-mail: hušek@kce-statika.cz
 Archivní číslo projektu A-15-07

příloha: PŮDORYS 2.NP +5,400
 A ŘEZ e-e

stupeň: DPS/DD	jednotky: mm	paré:
datum: 2.3.2015	mřížka: 1:100	
vypracoval: ing.B.Kulštejn	kontroloval: ing.V.Hušek	
č. výkresu: K-04	rev:	